

# 2021 Contribution Academy

Project Guide



## KiCAD 전자설계 프로그램 한글화



# 01.


---

## 프로젝트 내용

프로젝트 분야 · 저장소 · 활용 언어 · 난이도  
참가자 모집 유형



# 01. 프로젝트 내용

- 프로젝트명: KiCAD 전자설계 프로그램 한글화
- 프로젝트 분야: 임베디드 (EDA)
- 프로젝트 저장소:
  - <https://hosted.weblate.org/projects/kicad/>
  - <https://github.com/copaland/kicad-i18n>
- 활용 언어: Text (Python, C++)
- 프로젝트 난이도: 중하(  )
- 참가자 모집 유형:
  - 한글화 번역에 관심이 있고 기여가 가능한 분
  - 전자회로와 PCB 설계 프로그램 사용자나 관심 있는 분
  - 참여와 협업을 통해 오픈소스 문화에 기여가 가능한 분

# 02.

---

## 프로젝트 개요

프로젝트 상세 소개 내용

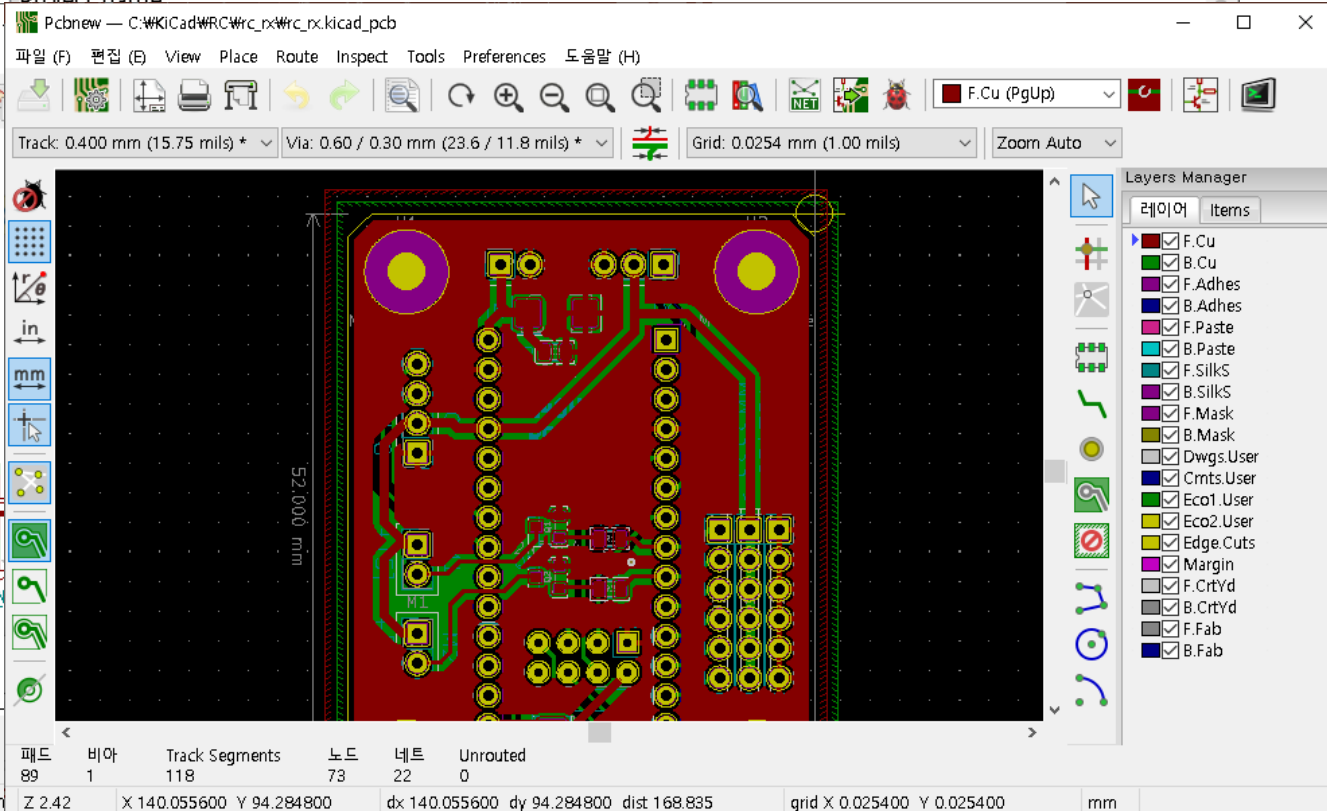
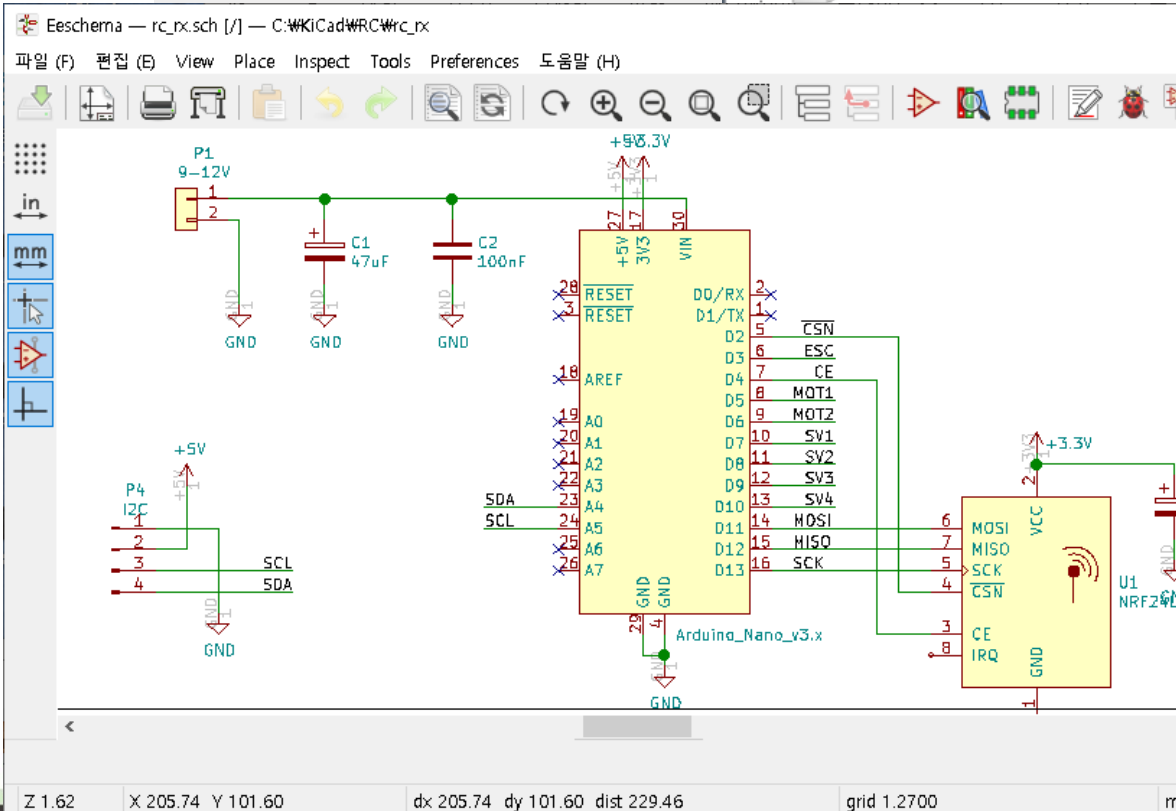
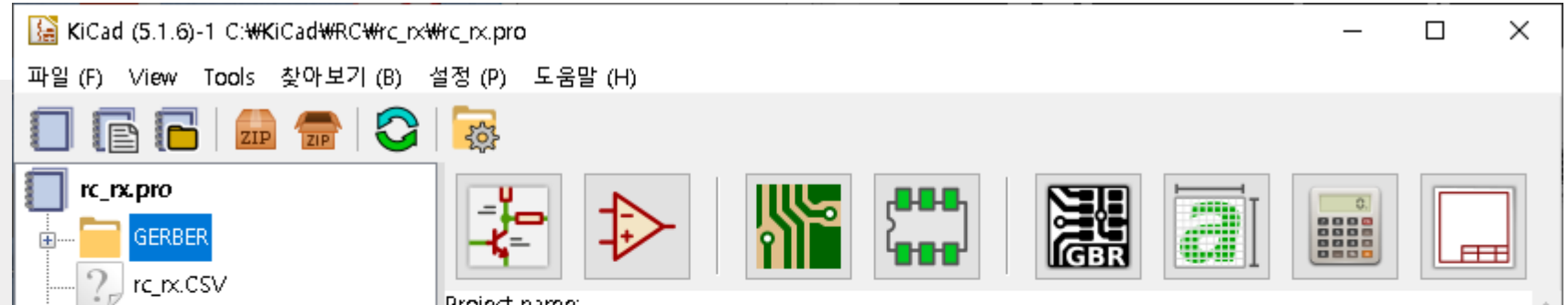


## 02. 프로젝트 개요

- **KiCad**는 오픈 소스 전자설계 자동화(EDA;Electronic Design Automation)를 위한 개발도구 패키지로, 회로도 설계, PCB 레이아웃, 디자인 검사를 위한 3D뷰어 등으로 구성되어 있습니다.
- 현재 한국어 지원이 부족한 KiCAD 전자설계 프로그램의 **사용자 인터페이스 문서를 한국어로 번역**하는 프로젝트 입니다.
- 현재 23개국의 언어로 번역중인 오픈 소스를 활용하여 공개SW 활용 및 개발 보급을 통해 사회에 공헌하고자 합니다.

# 02. 프로젝트 개요

## • 프로그램 구성



# 03.

---

## 컨트리뷰션 가이드

단계별 컨트리뷰션 커리큘럼



# 03. 컨트리뷰션 가이드

- 코스 1. 오리엔테이션
  - 프로젝트 소개, 번역 프로세스 소개
  - 오픈 소스 가이드 살펴보기
  - KiCAD 프로그램 설치, Weblate/Github 사용방법 세미나
  - 행동강령 - <https://www.kicad.org/contribute/code-of-conduct/>
- 참고자료 1: 오픈소스 가이드
  - <https://naver.github.io/OpenSourceGuide/book/>
- 참고자료 2: Github
  - <https://guides.github.com/activities/hello-world/>
- 참고자료 3: Git Reference
  - <https://git-scm.com/docs>



# 03. 컨트리뷰션 가이드

- 코스 2. 회로도 편집기 사용하기
  - 회로도 편집기 사용방법 및 메뉴 정리하기.
  - Python 문자열 포매팅 사용방법 학습하기
  - 번역과정에서 실수하는 문법과 오류 수정하기
- 참고자료 1: KiCAD Tutorial
  - <https://www.kicad-pcb.org/help/tutorials/>
- 참고자료 2: VScode
  - <https://code.visualstudio.com/>
- 참고자료 3: Python
  - <https://wikidocs.net/16034>

# 03. 컨트리뷰션 가이드

- 코스 3. 심볼 에디터 사용하기
  - 회로도 심볼 에디터 사용방법 및 메뉴 정리하기
  - PCB용어 및 번역시 주의할 점 공유
  - 프로젝트 중간점검
- 참고자료 1: KiCAD Tutorial
  - <https://www.kicad-pcb.org/help/tutorials/>
- 참고자료 2: PCB 용어
  - <https://learn.sparkfun.com/tutorials/pcb-basics/all>
- 참고자료 3: Beginner's Guide to KiCad
  - <https://learn.sparkfun.com/tutorials/beginners-guide-to-kicad>

# 03. 컨트리뷰션 가이드

- 코스 4. PCB 레이아웃 사용하기
  - PCB 레이아웃 편집기 사용방법 및 메뉴 정리하기
  - 번역시 어려운 점과 노하우 공유
  - 마크다운 문자 사용방법 숙지하기
- 참고자료 1: KiCAD Tutorial
  - <https://www.kicad-pcb.org/help/tutorials/>
- 참고자료 2: PCB Layout
  - <https://developpa.io/pcb-layout-good-practices/>
- 참고자료 3: Markdown 문법
  - <https://github.com/copaland/tutorial>

# 03. 컨트리뷰션 가이드

- 코스 5. 풋프린트 에디터 사용하기
  - 풋프린트 에디터 사용방법 및 메뉴정리 하기
  - 거버뷰어/비트맵변환기/계산기 메뉴 정리하기
  - 번역 진행 및 상호 리뷰하기
- 참고자료 1: PCB Footprint
  - [https://en.wikipedia.org/wiki/Footprint\\_\(electronics\)](https://en.wikipedia.org/wiki/Footprint_(electronics))
- 참고자료 2: Gerber format
  - [https://en.wikipedia.org/wiki/Gerber\\_format](https://en.wikipedia.org/wiki/Gerber_format)



# 04.

---

## 운영 방안

컨트리뷰션 단계별 상세 운영 방안



# 04. 운영방안

1주차	2주차	3주차	4주차	5주차
<p>오리엔테이션</p> <p>프로젝트 활동계획 수립 KiCAD 프로그램 설치</p>	<p>Weblate / Github 사용방법 세미나</p>	<p>번역 및 개선 내용 프로젝트 리뷰</p>	<p>회로도 편집기 사용방법 회로도 용어 정리</p>	<p>심볼 에디터 사용방법 번역 리뷰 및 수정</p>

## [ 온라인 ]

- Slack을 사용하여 참여자들과 상시 커뮤니케이션을 진행합니다.
- Zoom / Google Meet 중 하나로 화상회의를 진행할 예정입니다. (주1회 온/오프 미팅 예정)

## [ 오프라인 ]

- 장소는 위치 및 접근성, 모임 공간 등을 고려하여 정할 예정입니다.

# 04. 운영방안

6주차	7주차	8주차	9주차	10주차
PCB 레이아웃 사용방법 PCB 용어 정리	풋프린트 에디터 사용방법  번역 리뷰 및 수정	기타메뉴 번역 리뷰 및 수정	전체 프로그램 리뷰	개발활동 결과보고서 작성

## [ 온라인 ]

- Slack을 사용하여 참여자들과 상시 커뮤니케이션을 진행합니다.
- Zoom / Google Meet 중 하나로 화상회의를 진행할 예정입니다. (주1회 온/오프 미팅 예정)

## [ 오프라인 ]

- 장소는 위치 및 접근성, 모임 공간 등을 고려하여 정할 예정입니다.

# 05.

---

## 멘토 소개

프로젝트팀 컨트리뷰션을 리딩 하실 멘토를 소개합니다!







**김랑기**

## KiCAD 전자설계 프로그램 한글화

- 실무경력 25년
- 김슨 대표
- 두원공과대학교 겸임교수
- 대한민국명장(전자기기)

Life is like riding a bicycle



# 2021 Contribution Academy

